

IGBT/MMA inverteres hegesztő 120, 140T, 180T LCD, 180V, 200V, 200J, 250V



Használati utasítás

Az eredeti utasítások fordítása

Pro-Tech
shop



CE

Tartalom:

1. A termék jellemzői
2. A berendezés üzemeltetése során előforduló veszélyek típusai
- 3 Általános biztonsági feltételek
- 4 Műszaki adatok
5. Hegesztőgép üzemeltetése
6. Berendezések karbantartása

Figyelem!!! A termék folyamatos fejlesztése miatt a bemutatott illusztrációk és leírások eltérhetnek a megvásárolt árutól, és tartalmazhatnak olyan opcionális vagy speciális funkciókat, amelyek nem szerepelnek az alapváltozatban. Ezek az eltérések nem képezhetik reklamáció alapját.

A jelen kézikönyvben szereplő valamennyi információ a sajtó alá rendezés időpontjában érvényes, és kizárólag tájékoztató jellegű.

Információk az elektromos és elektronikus berendezések hulladékáról:

Az elektromos és elektronikus hulladékokról szóló, 2015. szeptember 11-i törvénynek megfelelően Berendezések (Törvények gyűjtése 2015, 1688. tétel) értelmében a háztartásokból származó hulladékkészülékek ingyenes visszavételét biztosítjuk ügyfeleink számára, feltéve, hogy a hulladékkészülék típusa megegyezik az eladásra kerülő készülékkel, és ugyanazokat a funkciókat látja el.

A forgalmazó és a töltőállomás üzemeltetője megtagadhatja a hulladékok átvételét olyan berendezések, amelyek szennyeződésük miatt veszélyeztetik az ilyen hulladékot átvevő személyek egészségét vagy életét. Ilyen esetben a hulladékkezelő létesítmény birtokosa átadja a berendezést a hulladékgyűjtőnek vagy a hulladékkezelő/kezelő létesítmény üzemeltetőjének.

Ne feledje:

1. Az elektromos és elektronikus berendezések hulladékát ("berendezéshulladék") ne dobja ki más hulladékkal együtt.
2. A háztartási elektromos hulladékot birtokló személynek át kell adnia azt olyan személynek, aki a hulladékeszközök begyűjtője vagy a hulladékeszközök begyűjtésére jogosult szervezet.

1. A termék jellemzői

Az inverteres MMA hegesztőgép bevonatos elektródákkal történő hegesztéshez használatos, és az IGBT-technológiájú elektronikus alkatrészek használatának köszönhetően a legalacsonyabb energiafogyasztással és maximális termelékenységgel végezhető hegesztési munka. A hegesztő a piacon kapható legtöbb elektródátípust, köztük hagyományos, rutil és cellulóz elektródákat is képes használni. A hegesztő rozsdamentes acél, ötvözött acél, valamint színesfémek hegesztésére tervezett elektródákat használhat. A Verke IGBT hegesztők a technológiákkal vannak felszerelve:

Anti-stick - megakadályozza a rövidzárlatot, minimális értékre csökkenti a hegesztési áramot, ha hiba történik, és az elektróda a hegesztendő anyaghoz tapad. Ez megkönnyíti az elektróda elválasztását a hegesztendő anyagtól.

Ívszilárdság - rövidzárlatos áramstabilizálás, biztosítja a stabil ívet és az alacsony fröccsenést, az ívhossz rövidülését a hegesztési áram növekedése kíséri, amely a hosszingadozástól függetlenül stabilizálja az ívet, automatikus vagy potenciométeres vezérléssel.

Forró indítás - az ív beindításakor a hegesztési áram rövid időre körülbelül 30%-kal megnövekszik, ami megkönnyíti a hegesztési varrat és a hegesztési terület alakítását.

Az IGBT 140T és IGBT 180T LCD hegesztők VRD funkcióval vannak felszerelve - egy feszültségcsökkentő rendszerrel, amely a hegesztési folyamat befejezése után néhány milliszekundumon belül kikapcsolja a tápellátást. Ez a funkció felelős azért is, hogy a fedett elektródán lévő feszültséget biztonságos szintre csökkentse.

Az IGBT 140T és IGBT 180T LCD hegesztők TIG LIFT funkcióval vannak felszerelve - TIG hegesztés egy speciális szeleppel ellátott TIG fogantyúval. Az ív begyújtása a nem olvadó elektróda könnyű súrlódásával történik a hegesztendő anyaghoz.

2. A berendezés üzemeltetése során előforduló veszélyek típusai

1. A munkadarabok által okozott mechanikai veszélyek: súly és stabilitás (a gravitáció hatására elmozduló alkatrészek potenciális energiája).
2. A gépekben kezelt vagy használt anyagok és anyagok (és azok összetevői) veszélyei, amelyek az ártalmas folyadékokkal, gázokkal, ködökkel, gőzökkel és porokkal való érintkezésből vagy belégzésből erednek.
3. A gépekben kezelt vagy használt anyagok és anyagok (és alkotóelemeik) tűzzel vagy robbanással kapcsolatos veszélyei.
4. A nagyon magas hőmérsékletű tárgyakkal vagy anyagokkal való emberi érintkezés, lángok vagy robbanások, valamint a hőforrásokból származó sugárzás által okozott égési sérülések és egyéb sérülések.
5. Emberi érintkezés feszültség alatt álló alkatrészekkel a sérülés miatt (közvetett érintkezés).
6. Hősugárzás vagy más jelenségek, például kilökött olvadt részecskék.

3. Általános biztonsági feltételek

A berendezés nem módosítható, nem változtatható meg, és semmilyen más módon nem módosítható a szabványoknak való megfelelés és a CE-jelölés elvesztésének veszélye miatt. A berendezés működőképességének megőrzése érdekében ajánlott a rendszeres karbantartás. A hegesztőgépet csak hivatalos szervizközpontok szervizelhetik eredeti pótalkatrészek felhasználásával.

Útmutató a biztonságos használathoz

A hegesztőgép kezelőjét ki kell képezni a gép kezelésére, és gondosan el kell olvasnia a kezelési útmutatót. A kezelési útmutatóban szereplő biztonsági utasításokat be kell tartani. Védje szemét és arcát védőruhával és hegesztőmaszkkal. A gyártó nem vállal felelősséget a berendezés nem megfelelő használata által okozott károkért és balesetekért.

Használjon árnyékolókat vagy korlátokat, hogy megvédjen másokat a villámlástól, a vakító fénytől és a szikrázástól, és figyelmeztessen másokat, hogy ne nézzenek az ívre.

Ne hegesztjen olyan fémeket, mint a horganyzott, ólmozott vagy kadmiummal bevont acél. Az ilyen elemeket tartalmazó bevonatok és fémek hegesztés közben mérgező füstöt bocsáthatnak ki.

Elektromos veszélyek és biztonsági szabályok

A hegesztőgéppel végzett munka során be kell tartani a hegesztésre, vágásra és illesztésre vonatkozó egészségügyi és biztonsági szabályokat. Ha ezeket a szabályokat nem tartjuk be, a következő veszélyek különösen veszélyesek:

- veszélyes anyagok belégzése,
- optikai sugárzás,
- égési sérülések,
- tüzek és robbanások,
- áramütés,

Ezért ajánlott:

- ne állítsa be a készüléket. Semmilyen körülmények között ne nyissa ki a fedelet, a javításokat csak szakképzett személyzet végezheti a gyártó által engedélyezett szervizközpontokban,
- Ne szerelje le a védőburkolatot, és ne érintse meg az esetlegesen feszültség alatt álló részeket,
- még az elektromos rendszer kisebb meghibásodása esetén is válassza le a hegesztőgépet a hálózatról, és adja át egy erre felhatalmazott szerviznek,
- Minden használat előtt ellenőrizze az elektromos kábeleket. Ha szigeteléssérülést talál, a kábeleket új, hibamentes kábelekre kell cserélni; a hegesztőgépet nem szabad sérült elektromos kábelekkel üzemeltetni,
- ne dugjon fém tárgyakat a szellőzőnyílásokba, ne szervizelje a készüléket saját maga, a szervizelést csak szakképzett személyzet végezheti a gyártó által engedélyezett szervizközpontokban,
- Csatlakoztassa a készüléket 230 V / 50 Hz-es váltakozó áramú hálózathoz, amely érintkezővel és védővezetővel van ellátva,
- a hálózati tápegységet megfelelő védelmi rendszerrel (hőmágneses megszakító vagy késleltetett biztosíték) és a csatlakoztatott készülék által megkövetelt paraméterekkel rendelkező áramvédővel - 30 mA kioldási árammal - kell felszerelni,
- bizonyos esetekben a hegesztő ív áram veszélyes lehet. Kerülje a közvetlen érintkezést a földdel (vagy a hegesztendő alkatrészsel) és a fogantyúval vagy az elektródával,
- húzza ki a tápkábelt a hálózati aljzatról, amikor a hegesztőgép nincs használatban.
- Ne végezzen javítási munkálatokat a készüléken, amíg az a **hálózatra van** csatlakoztatva.

A hegesztőgép helytelen használatából eredő veszélyek

Ne üzemeltesse a hegesztőgépet gyúlékony anyagok közelében. A munka megkezdése előtt készítse elő a munkaterületet az összes éghető anyag eltávolításával a veszélyes területről. Ne hegesztjen olyan tartályokat vagy tartályokat, amelyek gázokat, gyúlékony vagy mérgező anyagokat tartalmaznak vagy tartalmaztak. Ellenőrizze, hogy minden gázt eltávolítottak-e a munkaterületről - veszélyek: tűz, robbanás, gőz, mérgezés. Esőben vagy hóban hegeszteni tilos, a hegesztő nem védett a víz ellen. Válassza le a berendezést a készülékről, és válassza le magát a készüléket a hálózatról, és vigye vízmentes helyre (veszély: áramütés, a készülék károsodása). Ne dolgozzon magas páratartalmú környezetben. (Veszély:

mint fentebb említettük). Ne dolgozzon olyan területeken, amelyek nincsenek ellátva megfelelő szellőzés. A hegesztőgép ventilátorral van felszerelve, de megfelelő munkakörülményeket kell biztosítani.

Gondoskodjon a berendezés megfelelő szellőzéséről és a hegesztőgép által termelt hő elvezetéséről (veszély: a berendezés károsodása). A hegesztés során keletkező gázokat és füstöket ártalmatlanítsa, kerülje azok belélegzését. Használjon speciális, légzésvédelmet biztosító maszkokat. Biztosítsa a megfelelő szellőzést (veszély: mérgezés, a berendezés károsodása).

Ne nézzen a fénybe, amely elektromos ív keletkezik (veszély: súlyos szemkárosodás).

Ne érintse meg a forró alkatrészeket, használjon kesztyűt és fogót, ha a hegesztett anyagot megérinti vagy mozgatja.

Tisztítsa meg a hegesztett részt a rozsdától, zsírtól vagy festéktől. Ez minimálisra csökkenti a káros füstképződést. Csatlakoztassa a földelő kábelt szilárdan és biztonságosan a hegesztendő részhez. Tisztítsa meg az illesztési területet a szennyeződésektől, festéktől és zsírtól.

Ne tekerje a hegesztő- és földelőkábel a teste köré. Ne irányítsa a hegesztőmarkolatot emberek felé. Győződjön meg róla, hogy a hegesztő készüléket sík és stabil felületen, függőleges helyzetben helyezi el. Tilos a hegesztőgépet működés közben máshogyan elhelyezni. A hegesztőgép a szállítás megkönnyítése érdekében fogantyúval és hevederrel van felszerelve. Hegesztés közben tilos a hegesztőgépet a fogantyúnál fogva tartani vagy hegesztőszijra akasztani. Ne használja a hegesztőgépet csőolvasztó készülékként.

Korlátozások és figyelmeztetések a hegesztővel való munkavégzés során A készüléket nem használhatják személyek:

- beültetett pacemakerrel, elektromos meghajtású protézisekkel, például művégtagokkal, hallókészülékkel stb. az orvossal való konzultáció nélkül.
- kontaktlencsét viselők (a munka megkezdése előtt cserélje le a kontaktlencsét szemüvegre).
- a fenti felszereléssel rendelkező járókelőknek biztonságos távolságot kell tartaniuk a hegesztési területtől.

használt piktogramok és szimbólumok:

U_0 V Ez a szimbólum a szekunder szabadonfutó feszültséget jelöli (voltban).

X Ez a szimbólum a névleges működési ciklust jelöli.

I_2 A Ez a szimbólum a hegesztési áramot jelöli amperben.

U_2 V Ez a szimbólum a hegesztési feszültséget jelöli

voltban. U_1 Ez a szimbólum a névleges tápfeszültséget jelöli.

I_{1max} ...A Ez a szimbólum a hegesztő által felvett maximális áramot jelöli amperben I_{1eff} ...A

Ez a szimbólum a hegesztő által felvett tényleges folyamatos áramot jelöli

amperben IP_{21ST} Ez a szimbólum a hegesztő védelmi fokát jelöli.



Ez a szimbólum azt jelzi, hogy a hegesztőgép alkalmas olyan környezetben való használatra, ahol nagy az elektromos áramnak való kitettség kockázata.



Ez a szimbólum azt jelzi, hogy a hegesztőgép egyfázisú (hálózati) hegesztőgép, amely teljes teljesítményen hegeszt.



Ez a szimbólum a teljesítményfázist és a hálózati frekvenciát jelöli hertzben.



Ez a szimbólum azt jelzi, hogy a hegesztő MMA hegesztő (fém ívhegesztő).



Ez a szimbólum azt jelzi, hogy szem- és arcvédőt kell viselni.



Ez a szimbólum azt jelzi, hogy kézvédőt kell viselni.



Ez a szimbólum azt jelzi, hogy testvédelmet kell viselni.



Ez a szimbólum azt jelenti, hogy az elektromos és elektronikus berendezések hulladékát nem szabad más hulladékkal keverni.

Pro-Tech
shop

4 Műszaki adatok

Modell paraméter	IGBT-120-V75006	IGBT-140T-V75007	IGBT-180V-V75002 IGBT-180T LCD V75008	IGBT-200V-V75003, IGBT-200J-V75001	IGBT-250V-V75004
Bemeneti feszültség	1 x 230 V	1 x 230 V	1 x 230 V	1 x 230 V	1 x 230 V
Frekvencia	50/60 Hz	50/60 Hz	50/60 Hz	50/60 Hz	50/60 Hz
Névleges energiafogyasztás	3,8 kVA	4,5 kVA	6,2 kVA	7,1 kVA	9,5 kVA
Elektromos potenciál	cosφ 0,93	cosφ 0,93	cosφ 0,93	cosφ 0,93	cosφ 0,93
Terheletlen kimeneti feszültség	60 V	60 V	60 V	60 V	60 V
Jelenlegi tartomány	20-120	20-140	20-180 A	20-200 A	20-250 A
Munkaciklus	60%	60%	60%	60%	60%

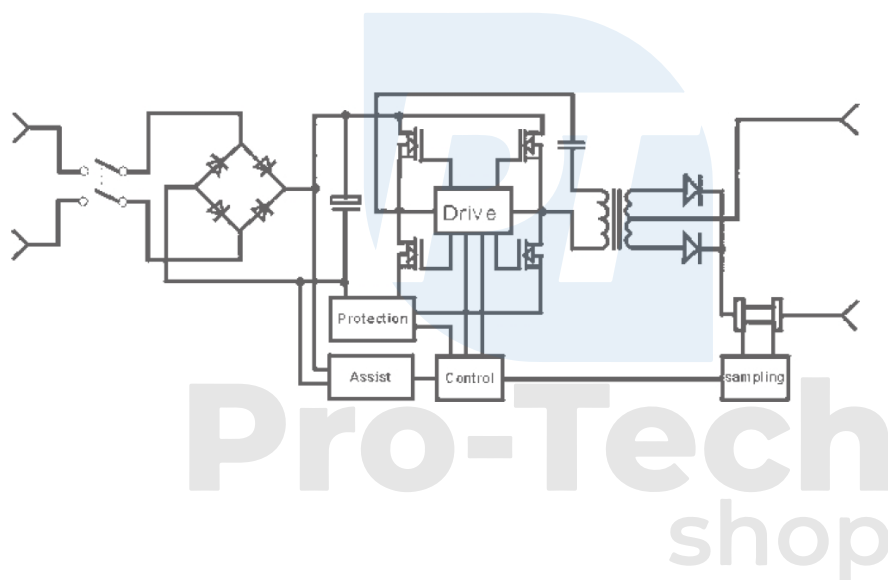
Ajánlott elektródák	1,6-3,2 mm	1,6-3,2 mm	2,5-4,0 mm	2,5-4,0 mm	2,5-5,0 mm
Védelmi osztály	I	I	I	I	I
Védelmi fokozat	IP21S	IP21S	IP21S	IP21S	IP21S

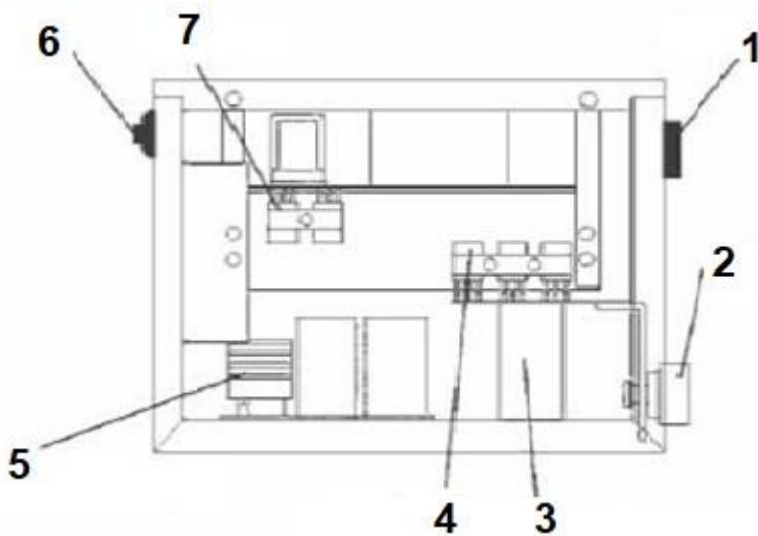
tápfeszültség: 230 V, 50 Hz

kábel keresztmetszete - 3x2,5 mm² szükséges

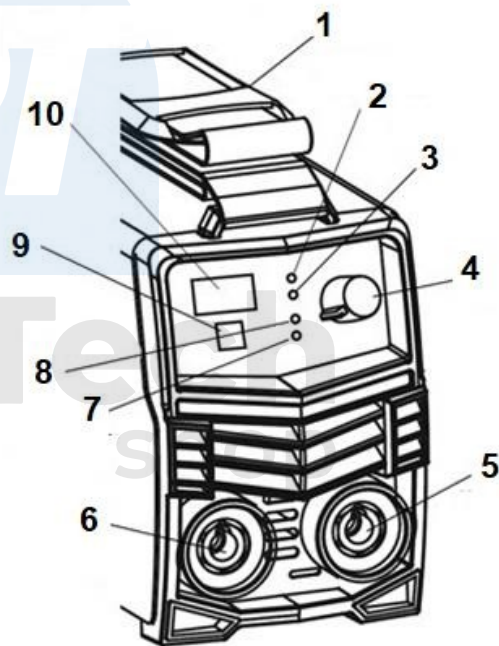
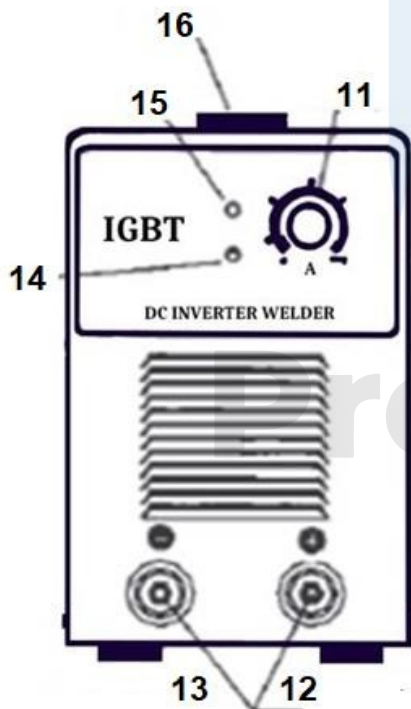
túláramvédelem - 16A

Elektromos diagram





1. Jelenlegi szabályozó
2. Kimeneti aljzat
3. Fő transzformátor
4. Router
5. Szilikon híd
6. Bemeneti vezérlő
7. IGBT



1. Hordozófogantyú
2. A VRD10 funkció aktiválása
3. Hővédelmi jelző
4. Hegesztési áramszabályozás
5. Hegesztőkábel csatlakozó
6. Csatlakozó a földelő kábelhez
7. TIG hegesztés jelző
8. MMA hegesztési jelző

- 9. Váltás az MMA és a TIG LIFT funkciók között
- 10. Az aktuális beállított érték kijelzése
- 11. Áramszabályozás
- 12. Elektródatartó
- 13. Földelő kábel
- 14. Tápegység
- 15. Hővédelem
- 16. Fogantyú

Megjegyzés: Egyes gombok és kijelzők opcionálisak, nem minden modellnél vannak jelen.

5. Hegesztőgép üzemeltetése

A munka megkezdése előtt győződjön meg arról, hogy a hegesztő nem sérült meg. Ellenőrizze a táp- és hegesztőkábelek állapotát, hogy nem sérültek-e meg. Sérült hegesztőgéppel vagy sérült kábelekkel tilos dolgozni. Ellenőrizze a hegesztőkábel csatlakozók állapotát, valamint a földelőcsatlakozó tisztaságát és állapotát.

Megjegyzés: A sérült kábeleket újakra kell cserélni. A kábelek javítása nem megengedett. A tápkábel cseréjéhez forduljon a gyártó szervizközpontjához.

A hegesztő a hálózatról a műszaki adattáblázatban és a hegesztő címtábláján megadott névleges feszültséggel és frekvenciával működtethető.

Az áramellátás generátorral is megoldható, de biztosítani kell, hogy a generátor áramkapacitása megegyezzen a hegesztőgép típus tábláján feltüntetett maximális tápfeszültség értékével, vagy annál nagyobb legyen. Ellenkező esetben a hegesztőgép névleges teljesítménye nem érhető el, vagy egyáltalán nem lehet működtetni. Megjegyzés: Ha a generátort a hegesztőgép táplálására használja, győződjön meg róla, hogy a hegesztőgép földelve van egy megfelelően telepített szerelvény segítségével. Kerülni kell a hosszú kábelekkel történő csatlakoztatást. Ha hosszabbító kábeleket használnak, azoknak legalább akkora kapacitással kell rendelkezniük, mint a hegesztő tápkábelének.

A megfelelő hálózati áramellátás kiépítését szakképzett villanyszerelőre kell bízni. Az elektromos hálózatot az EN 60204-1 szabványnak vagy az országspecifikus szabványoknak megfelelően kell kialakítani.

Megjegyzés: Mielőtt csatlakoztatja a dugót a csatlakozóaljzathoz, győződjön meg arról, hogy a hegesztő kapcsolója "ki" állásban van, és hogy a hegesztőkábel csatlakozó érintkezői nincsenek rövidre zárva.

Ha a berendezés nem működik rendesen, azonnal állítsa le a munkát, és ellenőrizze a probléma okát. Ha a nagyáramú hegesztés sokáig tart és meghaladja a munkaciklus időtartamát, a túlterhelésjelző lámpa kigyullad, a gép leáll, és meg kell várni, amíg a hőmérséklet lehül.

Merülő ívű hegesztés (MMA)

Helyezze be a kábel dugóját az aljzatba, majd forgassa az óramutató járásával megegyező irányba, amíg meg nem áll. Ügyeljen arra, hogy a dugó ne húzza ki magát az aljzataból. Csatlakoztassa az elektród tartót a pozitív polaritáshoz, a földelőcsatlakozót pedig a negatív polaritáshoz. Ezt a módszert általában a legtöbb anyag, például alacsony széntartalmú acél és alacsonyán ötvözött acél elektródás hegesztéséhez használják.

Csatlakoztassa a földelőhuzal rugós bilincset a hegesztendő alkatrész fémrészehez. Az érintkezési felületet meg kell tisztítani az olajtól, festéktől vagy más szennyeződésektől, amelyek akadályozhatják az áramáramlást.

Helyezze az elektródát a bilincsbe. Helyezze az elektróda végét késedelem nélkül a bilincsbe. Az elektródát úgy kell rögzíteni a bilincsből, hogy működés közben ne mozogjon a bilincsből. A bilincs egyik pofáján bevágások vannak az elektróda bilincsből való rögzítéséhez. Az elektróda típusát a hegesztendő anyagok típusának megfelelően kell kiválasztani. Ügyeljen arra, hogy a földelő bilincs és az elektróda szigetelve legyen egymástól. Nem érintkeznek, és az elektróda vagy annak bilincse nem érintkezik a hegesztendő anyaggal.

Csatlakoztassa a tápkábel csatlakozóját egy konnektorba. Kapcsolja a hálózati kapcsolót "be" állásba. A ventilátornak be kell indulnia, és a kijelzőn megjelenik a hegesztési áram értéke (kijelzővel ellátott változat).

Állítsa be a hegesztési áramot a hegesztendő anyagok típusának és vastagságának megfelelően. Takarja le az arcát hegesztőmaszkkal, és kezdjen el hegesztetni. Az ív könnyebb beindítása érdekében mozgassa az elektródát arra a pontra, ahonnan a hegesztés készül. Amikor az elektróda érintkezik a hegesztendő anyaggal, emelje meg és döntse meg kissé az elektródát, és

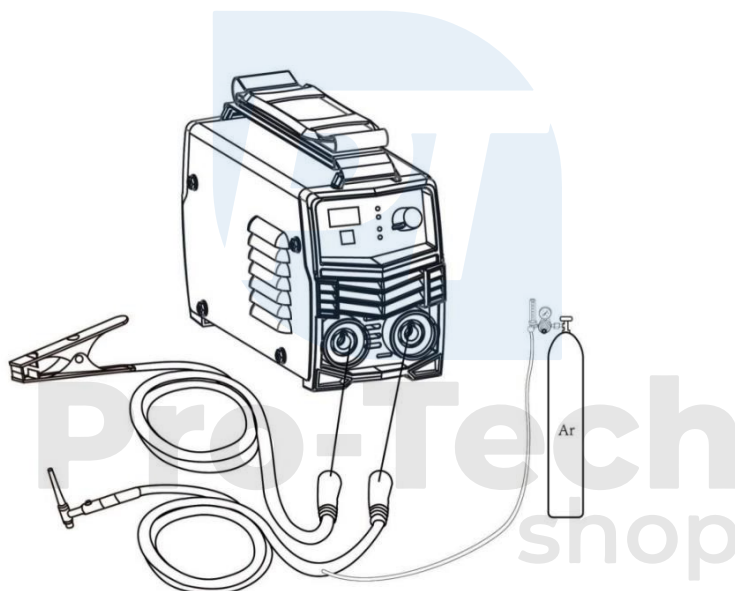
tartsa az ív hosszát állandóan.



Munka TIG emelővel

A TIG-hegesztés alapja az elektromos ív létrehozása egy nem olvadó volfrámelektróda segítségével. A folyamat védett gáz (argon, hélium vagy e gázok keveréke) védelme alatt zajlik.

Az áramfogantyú csatlakozóját a negatív polaritású aljzathoz kell csatlakoztatni, a földelőt a pozitív polaritásúhoz, a gázcsövet pedig közvetlenül a szabályzón keresztül a palackhoz. Az égő rendelkezik egy szeleppel, amelynek segítségével a gázt kézzel, kicsavarással vagy elforgatással lehet kiengedni. Csatlakoztassa a pozitív polaritású forrást a hegesztendő anyaghoz egy bilinccsel ellátott vezetékkel. Nyissa ki az argonpalack szelepét, állítsa be az áramlásmérő mennyiségét a hegesztéshez megfelelőre. Állítsa a hegesztési mód kapcsolót TIG állásba. Csatlakoztassa a gép dugaszát egy 230 V 50 Hz-es hálózati aljzathoz.



Kapcsolja be a hátlapon lévő hálózati kapcsolót, a digitális mérő kijelzi a beállított áramértéket, és a ventilátor elkezd forogni. Állítsa be a megfelelő hegesztési áramot, és győződjön meg arról, hogy a hegesztési áram megfelel a munkadarab vastagságának és a folyamat követelményeinek.

Az ív az elektróda hegesztendő anyaghoz való súrlódásával és annak felemelkedésével jön létre. A hegesztés befejezése után az argonnak néhány másodpercig áramolnia kell, hogy megvédje a hegesztési területet a lehűléstől. Ezért a hegesztőfáklyát a hegesztési ponton kell hagyni egy ideig, amíg az ív ki nem alszik.

Működés közben be kell tartani a kiválasztott munkaszünetet. A hegesztő a 10 perc 60%-ában maximális áramerősséggel hegeszthet, a fennmaradó 40%-ot a hegesztőrendszerek hűtésére kell fordítani. Ha az üzemi ciklus nem kerül betartásra, a túlmelegedés elleni védelmi rendszer működésbe lép. A jelzőfény kigyullad, és a hegesztés nem lehetséges addig, amíg a hegesztőrendszerek le nem hűlnek.

Vigyázzon, hogy a szikrák ne szálljanak a hegesztőre, a fedél nem védi a belső rendszereket a szikrázástól. A hegesztőgép gyakori túlterhelése gyorsabb kopáshoz vagy akár károsodáshoz is vezethet.

6. Berendezések karbantartása

FIGYELEM! A készülék beállítása, szervizelése vagy karbantartása előtt húzza ki a készülék dugóját a konnektor. A munka befejeztével ellenőrizze a készülék műszaki állapotát külső szemrevételezéssel és a következők értékelésével: a ház, az elektromos vezeték és a dugó, az elektromos kapcsoló működése, az elektromos csatlakozó átjárhatósága.

szellőzőnyílások, a működés hangereje, az indítás és a működés egyenletessége. Az ellenőrzés vagy a működés során észlelt rendellenességek a szervizközpontban történő javítást jelzik. Üzembe helyezés után a burkolatot, a szellőzőnyílásokat, a kapcsolókat, a segédfogantyút és a fedeleket meg kell tisztítani, pl. légsugárral (0,3 MPa vagy annál kisebb nyomáson), kefével vagy száraz ruhával, vegyszerek vagy tisztítószerrel nélkül.

folyadékok. Vegye le a fedelet, és fújja ki a port és a szennyeződéseket a légcsatornákból és a belső alkatrészekből tiszta, száraz, alacsony nyomású levegővel. Tisztítsa meg a szerszámokat és a fogantyúkat tiszta, száraz ruhával.

Ellenőrizze a hegesztőkábel csatlakozó földelő- és elektródakapcsainak és dugóinak kopását. Túlzott kopás esetén, pl. ha az elektróda nem fogható meg, akkor cserélje ki egy újjal. Tilos az eredeti pótalkatrészekről eltérő kábelek használata.



Pro-Tech
shop